
AutoCAD 2022 3D-Konstruktion

Dietmar Strobel

1. Ausgabe, August 2021

ISBN 978-3-98569-006-0

AUC20223D



HERDT

Bevor Sie beginnen ...	4	7 Flächenmodelle	59
		7.1 Grundlagen zu Flächenmodellen	59
		7.2 Regionen	59
		7.3 Einzelflächen	64
		7.4 Polygonnetze	67
1 Informationen zum Buch	5	8 Volumenkörper	77
1.1 Voraussetzungen und Ziele	5	8.1 Grundlagen zu Volumen- und Flächenmodellen	77
1.2 Aufbau und Konventionen	6	8.2 Geometrische Grundkörper	79
		8.3 Auf Profilen basierende Volumenkörper	84
2 Grundlagen der 3D-Konstruktion	8	9 Boolesche Operationen und Volumenkörper bearbeiten	93
2.1 2D oder 3D?	8	9.1 Boolesche Operationen	93
2.2 Methoden der 3D-Konstruktion	9	9.2 Volumenmodelle bearbeiten	98
2.3 Die Arbeitsbereiche	11	10 Volumenmodelle, Makros und Ansichten	121
3 Ansichtssteuerung	12	10.1 Volumenmodelle analysieren	121
3.1 Grundlagen zur Ansichtssteuerung	12	10.2 Makros für den Papierbereich	129
3.2 Visuelle Stile	15	10.3 Ansichten ableiten	139
3.3 Ansichtsrichtungen mit dem ViewCube einstellen	17	10.4 Der 3D-Druck	151
3.4 Das Navigationsrad (Steering Wheel)	18	11 Bemaßung, Papierbereich und Plotten	153
3.5 Die Ansichtsrichtung bestimmen	19	11.1 Die Bemaßung	153
3.6 Die Kamera	26	11.2 Das Plotten	156
3.7 Hintergrundeinstellungen	29	11.3 Übungen	158
3.8 Animationen	29	12 Netze und Flächen modellieren	164
3.9 Einführung in die Präsentation mit ShowMotion	31	12.1 Grundkörper erstellen	164
4 Konstruktionshilfen	32	12.2 Netzmodelle konvertieren	165
4.1 BKS im 3D-Raum	32	12.3 Das Bearbeitungswerkzeug Gizmo	166
4.2 Koordinatensysteme	38	12.4 Weitere Bearbeitungsmöglichkeiten an Netzen	168
4.3 Punkteingaben	39	12.5 NURBS-Flächen	170
4.4 Ansichtsfenster im Modellbereich	44	12.6 Flächen aus Konturen erstellen und bearbeiten	171
4.5 Ansichtsfenster im Papierbereich	46	12.7 Punktwolken	179
5 Drahtmodelle	48		
5.1 Grundlagen zu Drahtmodellen	48		
5.2 Zeichenbefehle	48		
5.3 Übungen	50		
6 2½D-Modelle	53		
6.1 Grundlagen zu 2½D-Modellen	53		
6.2 Objekte mit Objekthöhe	54		

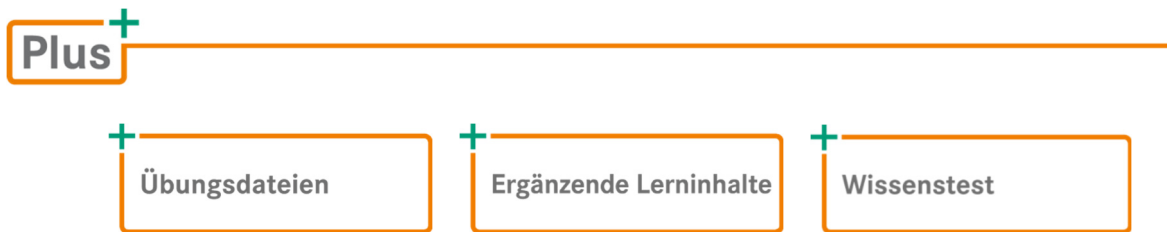
13 Änderungsbefehle	181	15.5 Das PDF-Format	208
13.1 Schieben und Kopieren	181	15.6 Das DWF-Format	209
13.2 Stutzen und Dehnen	182	15.7 Weitere wichtige Austauschformate	209
13.3 3D-Operationen	184	15.8 Export als 2D-Projektion	210
14 Rendern	193	A Anhang	212
14.1 Grundlagen zu Rendering	193	A.1 Produktinformationen	212
14.2 Grundbegriffe	194	A.2 3D-Maus	212
14.3 Rendern einer Zeichnung	195	Stichwortverzeichnis	214
14.4 Beleuchtung	198		
14.5 Material	201		
14.6 In der Cloud rendern	205		
15 Datenaustausch	206		
15.1 Einführung zum Datenaustausch	206		
15.2 Das DWG-Format	206		
15.3 Fremdformate importieren	207		
15.4 Das DXF-Format	207		

Bevor Sie beginnen ...

HERDT BuchPlus – unser Konzept:

Problemlos einsteigen – Effizient lernen – Zielgerichtet nachschlagen

Nutzen Sie dabei unsere maßgeschneiderten, im Internet frei verfügbaren Medien:



- ▶ Wie Sie schnell auf diese BuchPlus-Medien zugreifen können, erfahren Sie unter www.herd.com/BuchPlus

! Beachten Sie, dass es bei einem Teil der Übungen zu Problemen mit Zugriffsrechten kommen kann, wenn sie von einem Netzlaufwerk aus gestartet werden. Es ist daher zu empfehlen, die Übungen auf ein lokales Laufwerk des Rechners zu kopieren und sie von dort aus zu starten.

Beim Download der Übungsdateien erhalten Sie ein **ZIP-Archiv**, dessen Inhalt Sie in einen geeigneten Ordner extrahieren sollten.

Der Ordner *Übungsdateien* enthält die Datei *AUC20223D_Uebungen.pdf* mit Übungsaufgaben, die auf das Buch abgestimmt sind. Im Ordner *Zeichnungen_2022* finden Sie die dazu benötigten Zeichnungsdateien.

1

Informationen zum Buch

1.1 Voraussetzungen und Ziele

Empfohlene Vorkenntnisse

- ✓ Die grundlegende Bedienung des Programms AutoCAD ist bekannt.
- ✓ Sie besitzen Befehlskenntnisse, die etwa denen entsprechen, die in den Büchern *AutoCAD 2022 – Grundlagen* und *AutoCAD 2022 – 2D-Aufbaukurs* vermittelt werden.

Lernziele

- ✓ Welche Modellarten gibt es für die Konstruktionen von 3D-Objekten?
- ✓ Wie kann eine 3D-Konstruktion erstellt werden?
- ✓ Wie kann ein 3D-Modell geändert werden?
- ✓ Was bedeutet „Rendern“ und wie wird gerendert?

Hinweise zur verwendeten Software

Bei den Beschreibungen im Buch wurde von einer Standardinstallation des Programms AutoCAD 2022 ausgegangen. Zusätzlich wurden die Express Tools installiert. Das verwendete Betriebssystem ist Windows 10 Pro. Für die die Abbildungen wurde eine Bildschirmauflösung von 1920 × 1080 Punkten verwendet. Der 2D-Modellbereich wurde (im Dialogfenster *Optionen*) auf die Farbe Weiß gesetzt und das Farbschema auf *hell* gestellt. Diese Einstellungen werden im Buch beibehalten.

Als Arbeitsbereich wurde **3D-Modellierung** eingestellt (vgl. Abschnitt 2.3). Sie sollten diesen Arbeitsbereich ebenfalls aktivieren.

AutoCAD-Vollversion und AutoCAD LT benutzen das gleiche DWG-Format, somit bereitet der Zeichnungsaustausch keine Probleme.

Einschränkungen der LT-Version

- ✓ reduzierter Befehls- und Funktionsumfang, vor allem im Bereich der 3D-Konstruktion
- ✓ kaum Programmiermöglichkeiten, keine Schnittstelle zu Datenbanken

Einige Vorteile der LT-Version gegenüber der Vollversion

- ✓ günstiger Preis
- ✓ übersichtlicher, da geringerer Funktionsumfang
- ✓ Wechsel zur Vollversion jederzeit möglich

3D-Konstruktionen in LT-Versionen

Mit einer AutoCAD-LT-Version können Sie jede mit einer Vollversion erstellte 3D-Konstruktion anzeigen und plotten, aber Sie können keine konstruktiven Änderungen vornehmen (außer löschen) oder neue 3D-Bauteile erzeugen (außer 2½D-Konstruktionen; vgl. Kapitel 6). Auch Änderungen der Ansichtsrichtung oder Perspektive sind möglich. Schattierte Anzeigemodi (außer einer einfachen schattierten Ansicht auf dem Bildschirm, Befehl SHADE) können nicht gewählt werden, und Rendering ist nicht möglich.

1.2 Aufbau und Konventionen

Aufbau des Buches

- ✓ Die Gliederung des Buches orientiert sich an der logischen Struktur des Programms und ist nach Themenbereichen geordnet.
- ✓ Der Aufruf der Befehle kann per Tastatur, Aliasbefehl, mit einem Symbol eines Werkzeugkastens bzw. des Schnellzugriff-Werkzeugkastens, über die Menüleiste, die Multifunktionsleiste, das Anwendungsmenü oder das Kontextmenü erfolgen. Ein Befehl kann immer mit der Eingabe an der Tastatur gestartet werden.
- ✓ Teilweise werden zu Beginn eines Abschnittes für Befehle (die) verschiedene(n) Aufrufmöglichkeiten genannt. Im weiteren Verlauf des Buches wird in der Regel nur eine Möglichkeit des Befehlsaufrufes genannt.
- ✓ Bei vielen Befehlen werden die typischen Fehler erwähnt.
- ✓ Die Prioritäten liegen bei der Klärung von Verständnisfragen, dem Aufzeigen von Grundprinzipien und der Vermittlung von Tipps zur Strategie bei CAD-Konstruktionen. Das Buch erhebt keinen Anspruch auf Vollständigkeit und soll keine Befehlsreferenz darstellen. Nutzen Sie dafür z. B. das Hilfe-Programm.
- ✓ Die Beschreibungen zu den Übungen finden Sie in einer PDF-Datei, die zusammen mit den dazu benötigten Zeichnungen im HERDT-Shop abrufbar ist (vgl. Kapitel *Bevor Sie beginnen ...*).

Typografische Konventionen

- ✓ Die **Schlüsselbegriffe** eines Abschnittes sind **fett** hervorgehoben.
- ✓ **AutoCAD-Befehle** und **Systemvariablen** erscheinen in VERSALIEN (Großbuchstaben), z. B. Befehl EINHEIT oder Systemvariable MIRRTEXT.
- ✓ Bei Befehlen werden auch die **englischen Namen** erwähnt, sofern diese vom deutschen Befehlsnamen abweichen, z. B. KREIS/_CIRCLE.
- ✓ Die **Optionen eines Befehls** und die **Auswahlhilfen für die Objektwahl** werden *kursiv* geschrieben, z. B. die Option *Ttr* des Befehls KREIS oder die Auswahlhilfe *ZAun*. Dabei sind genau die Zeichen großgeschrieben, die für eine Tastatureingabe notwendig und ausreichend wären.
- ✓ AutoCAD-**Objekttypen** erscheinen in *KURSIVEN VERSALIEN*, z. B. Objekt *MTEXT*.
- ✓ Bei Menüs im **Anwendungsmenü**, **Pull-down-Menüs**, **Kontextmenüs** und deren Tochtermenüs werden *kursive Schrift* und spitze Klammern verwendet, z. B. > *Zeichnen* > *Block* > *Basis*.
- ✓ Bei Verwendung der **Multifunktionsleiste** werden die Registerkarten, Gruppennamen und das entsprechende Symbol oder der Name aufgeführt. Für Register- und Gruppenname werden *Kursiv*-Formatierung und Kommata verwendet, z. B. Multifunktionsleiste, Register *Start*, Gruppe *Modellieren*, *Quader*. Ist in der Multifunktionsleiste zusätzlich ein einzeiliges Listenfeld (Drop-down-Feld) zu wählen, wird dies gekennzeichnet durch die Bezeichnung „Drop-down“ und *kursiv*, z. B. Drop-down *Verlängern*. Für Befehle, die erst im erweiterten Menü der Multifunktionsleiste sichtbar werden, steht „Erweiterung“ und der dazugehörige Gruppenname *kursiv*, z. B. Erweiterung *Bruch*.
- ✓ Bezeichnungen aus **Dialogfenstern**, aus dem **Anwendungsmenü** sowie die Namen von **Layern**, **Blöcken**, **Text-** und **Bemaßungsstilen** werden *kursiv* dargestellt, z. B. Schaltfläche *Aktuell* oder *Layer Mitte*.
- ✓ Der **Befehlsdialog** wird in einem Kasten in der Schrift *Courier New* dargestellt. Der von AutoCAD erzeugte Teil des Dialogs erscheint in normaler Schrift, Benutzereingaben sind **fett gedruckt**, Handlungsanweisungen **fett kursiv** und in **spitzen Klammern**, Erklärungen **fett kursiv** und in **runden Klammern**. Die Tastatureingaben sind mit oder abzuschließen. Dies wird an den entsprechenden Stellen nicht explizit erwähnt.
- ✓ Seit AutoCAD 2013 werden die einzugebenden Zeichen der Optionen in Großbuchstaben und in blauer Farbe dargestellt. Alle momentan zur Verfügung stehenden Optionen sind in der Befehlszeile des Programms grau unterlegt. Die einzelnen Optionen sind durch ein Leerzeichen voneinander getrennt. Die farblichen Kennzeichnungen für die Optionen werden im Fließtext dieses Buches nicht umgesetzt.

```

Befehl: _DIMLINEAR
Anfangspunkt der ersten Hilfslinie angeben oder <objekt Wählen>:
<Return oder Leertaste> Handlungsanweisung
Zu bemaßendes Objekt wählen: <z. B. die Linie bei ① wählen>
Position der Bemaßungslinie angeben oder
[Mtext Text Winkel Horizontal Vertikal Drehen]: D Benutzereingabe
Winkel der Bemaßungslinie angeben <0>: 30
Position der Bemaßungslinie angeben oder [Mtext Text Winkel
Horizontal Vertikal Drehen]: <z. B. bei ② picken>
Maßtext = 86.6 (wird nur zur Information angezeigt) Erklärung

```

- ✓ Internetadressen werden in *kursiver Schrift* dargestellt.

2

Grundlagen der 3D-Konstruktion

2.1 2D oder 3D?

In AutoCAD können Sie mithilfe von Drahtmodellen, Objekten mit Objekthöhe, Flächenmodellen oder Volumenkörpern räumliche Objekte erstellen.

Die Verwendung von Volumenkörpern bietet eine realistische schattierte Darstellung Ihrer 3D-Objekte für **Präsentationen**.

Für die Anfertigung eines **Prototyps** Ihrer Volumenkörper oder **Netzmodelle** speichern Sie die Konstruktion als Stereolithographie-Daten (STL-Dateien). Um von den gespeicherten Daten ein **3-dimensionales Objekt** zu erhalten, benutzen Sie einen 3D-Drucker. Anstelle der Anschaffung eines 3D-Druckers können Sie die Daten einem 3D-Druckdienstleister zur Verfügung stellen. Für Ihre Entscheidung zum 3D-Druck beachten Sie die Kosten, die Druckgenauigkeit und die verfügbaren Materialien/Farben.

Die prinzipiellen Möglichkeiten für 3D-Konstruktionen mit AutoCAD sind beachtlich. Sie sollten diese Fähigkeiten zunächst einmal testen. Haben Sie ein Abonnement für AutoCAD® 2022 erworben, sind beispielsweise Toolsets für Maschinenbau, Architektur und Elektrotechnik im Softwarepaket enthalten. Wenn Sie ein anderes Programm benötigen, bietet Ihnen die Firma Autodesk auf der Internetseite <https://www.autodesk.de/products> verschiedene Programme an.

Die Probleme von 2D-Konstruktionen

Alle Gegenstände unserer Umgebung sind dreidimensional und die Methoden, sie zweidimensional abzubilden, sind anfällig für Fehler und können nur nach entsprechender Ausbildung korrekt interpretiert werden.

Im **Maschinenbau** resultieren aus diesen Problemen z. B. Werkstattzeichnungen mit widersprüchlichen Ansichten oder Bauteile, die sich nicht montieren lassen.

In der **Architektur** sind 2D-Pläne für den Laien schwerer zu verstehen als entsprechende 3D-Darstellungen.

Die Vorteile von 3D-Konstruktionen

1. Aus einer 3D-Konstruktion kann AutoCAD **2D-Ansichten** und **Perspektiven** ableiten. Bei Volumenmodellen bzw. Festkörpern (vgl. Abschnitt 2.2) können Sie außerdem Schnitte, Volumina, Oberflächen und Statik-Kenngrößen berechnen lassen.
2. Aus 3D-Konstruktionen abgeleitete 2D-Ansichten, Perspektiven oder Schnitte sind immer „**wahr**“.
3. Sie können fotorealistisch visualisiert werden (**Rendering**; vgl. Kapitel 14). Diese Möglichkeit ist immer dann wichtig, wenn der visuelle Eindruck entscheidet (z. B. bei Gebrauchsgegenständen, Design-Artikeln, Gebäuden und Inneneinrichtungen). Dadurch kann die Notwendigkeit entfallen, Modelle bzw. Prototypen zu bauen.
4. Mithilfe eines 3D-Druckers können Modelle von Bauteilen als reale Produkte erstellt werden (vgl. Abschnitt 10.4).
5. Im **Maschinenbau** können aus 3D-Bauteilen komplexe Maschinen „montiert“ werden. Viele Hersteller von Norm- bzw. Kaufteilen bieten diese als fertige 3D-Teile im DWG-Format an. Applikationen eröffnen weitere Möglichkeiten wie Blechabwicklung, NC-Programmierung oder kinematische Analysen.
6. Für **Architekten** wesentlich sind neben der Rendering-Option z. B. auch die Möglichkeiten der Massenermittlung, der Berechnung von Zentralperspektiven und von Gebäudeschatten (abhängig von der geografischen Lage, dem Datum und der Uhrzeit).

2.2 Methoden der 3D-Konstruktion

Es existieren mehrere prinzipielle Möglichkeiten, um 3D-Konstruktionen zu erstellen. Sie lassen sich in einer Zeichnung auch kombinieren:

- ✓ Draht- oder Kantenmodelle
- ✓ 2½D-Technik (Objekthöhe)
- ✓ Oberflächen- oder Flächenmodelle
- ✓ Volumen- oder Festkörpermodelle
- ✓ Parametrische Konstruktionen

Draht- oder Kantenmodelle (vgl. Kapitel 5)

Ein Drahtmodell (engl. wireframe) besteht aus 2D-Objekten wie Linien, Bögen, Polylinien oder Splines, die im Raum angeordnet werden und Kanten des 3D-Modells darstellen. Da diese durchsichtigen Modelle vom Betrachter kaum zu interpretieren sind, bilden sie üblicherweise nur die Vorstufe für eine der anderen Methoden.

2½D-Technik (vgl. Kapitel 6)

Viele 2D-AutoCAD-Objekttypen können eine positive oder negative **Objekthöhe** erhalten (engl. thickness), wodurch sie entlang der Z-Achse ihres Element-Koordinatensystems (EKS) eine Ausdehnung erhalten und Flächen bilden, die senkrecht auf der XY-Ebene des EKS stehen.

Oberflächen- oder Flächenmodelle (vgl. Kapitel 7)

Mit speziellen AutoCAD-Befehlen können **ebene Flächen** im 3D-Raum erzeugt werden, die dahinterliegende Kanten verdecken (sogenannte **Regionen** mit freier Kontur oder **Dreieck- bzw. Viereckflächen**; Letztere sind häufig in einem **Netz** zusammengefasst). Die Qualität gekrümmter Netze hängt ab von der Größe bzw. Anzahl der Teilflächen. Schnitte oder Volumenberechnungen sind bei Flächenmodellen nicht möglich (engl. mesh = Netz oder surface = Fläche).

Volumen- oder Festkörpermodelle (vgl. Kapitel 8 bis 10)

Das Erstellen von Volumen- oder Festkörpermodellen (engl. solid modeling) bietet umfassende Möglichkeiten für 3D-Konstruktionen in AutoCAD. Hier sind boolesche Operationen, Schnitte und Volumenberechnungen möglich. Auch Statik-Kenngrößen wie Flächenträgheits- und Widerstandsmomente lassen sich ermitteln. Diese Volumenmodelle können eine beachtliche Dateigröße erreichen.

Netze/Freiformelemente (vgl. Kapitel 12)

Diese Methode wird auch als **Netz-** oder **Freiformmodellierung** bezeichnet. Es entstehen Oberflächen. Diese Netzkörper bestehen aus Netzmaschen. Es ist eine Glättung und Veränderung der Netzmaschen möglich.

Parametrische Konstruktionen

Eine weitere Möglichkeit für 3D-Konstruktionen bietet die Parametrik (z. B. in Autodesk® Inventor®). Dabei wird das Prinzip der Assoziativität umgekehrt:

Assoziativität:	Die Geometrie bestimmt die Bemaßungen.
Parametrik:	Die Bemaßungen bestimmen die Geometrie.

Sie skizzieren dabei die ungefähre Form der gewünschten Kontur, und die exakte Geometrie entsteht durch das Hinzufügen parametrischer Bemaßungen.

Dies bedeutet, dass Sie in parametrischen Programmen

- ✓ schnell konstruieren können,
- ✓ nahezu beliebige Änderungen jederzeit und mit geringem Aufwand realisieren können,
- ✓ problemlos Varianten einer Grundkonstruktion erstellen können.


Fazit

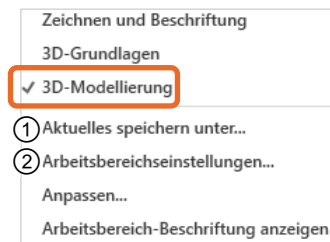
AutoCAD bietet zahlreiche Möglichkeiten für 3D-Konstruktionen, und ein wesentliches Anliegen dieses Buchs ist es, Ihnen zu zeigen, welche Vor- und Nachteile die einzelnen Methoden besitzen.


2.3 Die Arbeitsbereiche

Arbeitsbereiche wechseln

Sie haben bei Ihrer Konstruktionsarbeit verschiedene Aufgaben zu lösen. Dafür bietet AutoCAD unterschiedliche – bereits vorgefertigte – Arbeitsbereiche an.

Den Arbeitsbereich können Sie z. B. mit  (Arbeitsbereich wechseln) in der Statuszeile wechseln. Klicken Sie den gewünschten Arbeitsbereich an.



Arbeitsbereich wählen
( in der Statuszeile)

Der Befehl WSCURRENT gibt den Namen des aktuellen Arbeitsbereiches an. Sie können den Namen eines vorhandenen Arbeitsbereiches eingeben, um diesen zu aktivieren.

Mit > *Aktuelles speichern unter* (① in obiger Abb.) können Sie die aktuellen Einstellungen Ihres Bildschirms in einem individuell definierten Arbeitsbereich speichern. Im darauf folgenden Dialogfenster *Arbeitsbereich speichern* geben Sie einen aussagekräftigen Namen ein und bestätigen die Eingabe.

Mit > *Arbeitsbereichseinstellungen* (② in obiger Abb.) können Sie die gespeicherten Arbeitsbereiche verwalten. Weitere Informationen finden Sie in der Online-Hilfe.

Der Arbeitsbereich 3D-Modellierung

Nach einer Standardinstallation ist der Arbeitsbereich *Zeichnen und Beschriftung* aktiv.

Der Arbeitsbereich *3D-Grundlagen* ist geeignet, wenn Sie erstmals mit 3D-Konstruktionen arbeiten. Die Nutzung kann ebenfalls vorteilhaft sein, wenn Sie nur wenige und grundlegende 3D-Befehle ausführen möchten.

Im Buch wird der **Arbeitsbereich 3D-Modellierung verwendet**. Dieser Arbeitsbereich aktiviert in der Multifunktionsleiste die Register und Gruppen für die 3D-Bearbeitung und den Materialen-Browser. Sie sollten diesen Bereich für die weitere Arbeit mit dem Buch aktivieren.

Die Menüleiste anzeigen

Damit Sie die Menüleiste (wird im Buch oft für die Befehlsauswahl verwendet) nutzen können,

betätigen Sie die Drop-down-Liste ① und aktivieren *Menüleiste anzeigen*. Im Befehlsdialog *Befehl* eingeben können Sie mit dem Befehl **MENUBAR** den Wert auf 1 setzen. Ist der Wert auf 0 gesetzt, wird die Menüleiste ausgeblendet.



Schnellzugriffs-Werkzeugkasten

3

Ansichtssteuerung

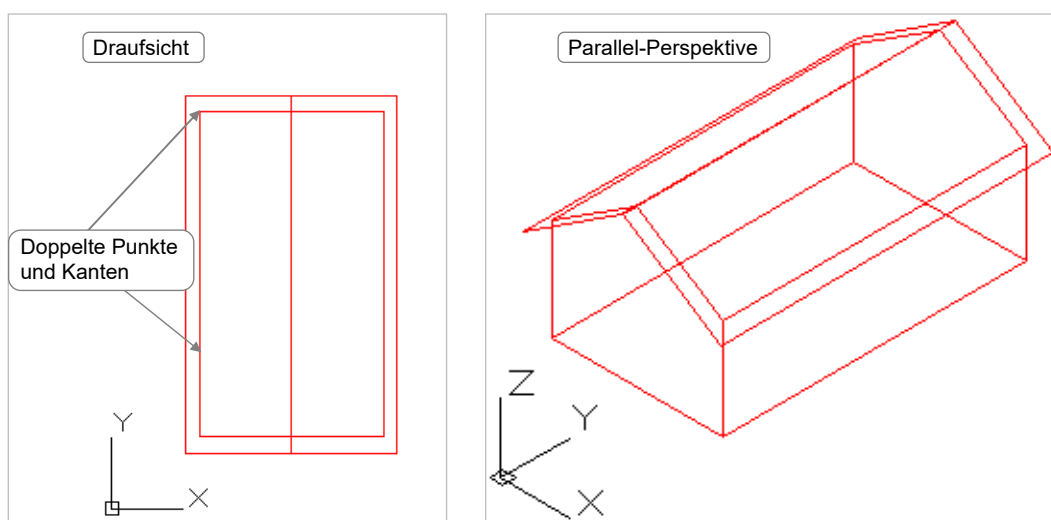
3.1 Grundlagen zur Ansichtssteuerung

Mit der Ansichtssteuerung können Sie:

- ✓ die Geometrie mithilfe von visuellen Stilen darstellen,
- ✓ Ansichtsrichtungen mit dem ViewCube einstellen,
- ✓ das Navigationsrad verwenden (Steering Wheel),
- ✓ die Ansichtsrichtung bestimmen,
- ✓ eine Kamera verwenden,
- ✓ Hintergrundereinstellungen vornehmen,
- ✓ Animationen erstellen und
- ✓ eine Präsentation mittels ShowMotion erzeugen.

Draufsicht oder Perspektive?

Beim 2D-Konstruieren arbeiten Sie in einer Draufsicht auf die XY-Ebene. In einer 3D-Konstruktion wäre dies nicht sinnvoll, weil dabei üblicherweise mehrere Punkte und/oder Kanten zusammenfallen, sodass sie nicht mehr eindeutig ausgewählt werden können.

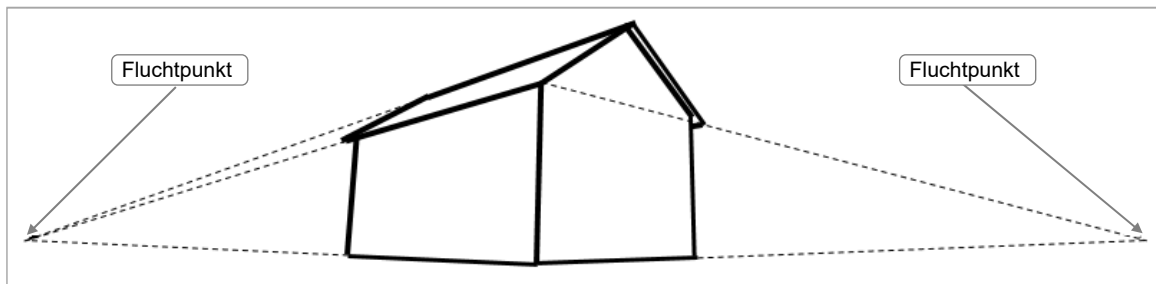


Draufsicht und Perspektive in der Drahtmodell-Anzeige

Wenn Sie den Zeichenbereich in mehrere Ansichtsfenster aufteilen, ist eine Draufsicht als Kontrollansicht sinnvoll.

Bei der perspektivischen Anzeige sind mehrere Möglichkeiten zu unterscheiden:

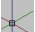
- ✓ In einer **Parallel-Perspektive** werden alle parallelen Kanten der Konstruktion parallel angezeigt. Die sichtbare Länge der Kanten hängt nur vom Betrachtungswinkel ab und nicht vom Abstand zum Betrachter. Diese Darstellung sollten Sie beim Konstruieren immer einsetzen, weil hier keine Einschränkungen für Punkteingaben oder das Zoomen bestehen. Sie entspricht aber nicht dem natürlichen Betrachten von Gegenständen (außer bei sehr großer Entfernung zum Objekt, z. B. beim Blick durch ein Fernglas bzw. ein starkes Tele-Objektiv).
- ✓ In einer **Fluchtpunkt- oder Zentral-Perspektive** treffen sich die parallelen Kanten einer Konstruktion in sogenannten Fluchtpunkten (sie werden nicht parallel angezeigt). Die sichtbare Länge der Kanten hängt nicht nur vom Betrachtungswinkel ab, sondern auch vom Abstand zum Betrachter (je weiter entfernt, umso stärker ist die Verkürzung). Diese Darstellung entspricht dem natürlichen Betrachten von Gegenständen, lässt aber konstruktive Änderungen kaum zu, weil Sie keine Punkte zeigen und nur eingeschränkt zoomen können. Deshalb sollte sie nur für die realistische Präsentation einer fertigen Konstruktion eingesetzt werden.




Fluchtpunkt- oder Zentral-Perspektive mit verdeckten Kanten

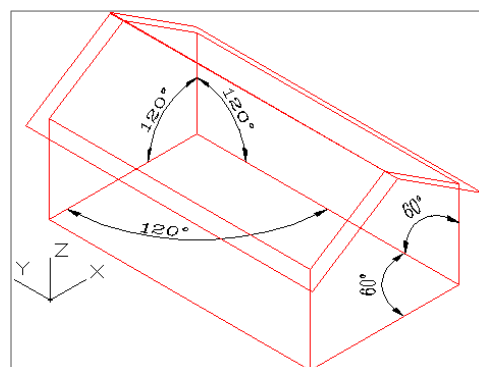
Das **Koordinatensymbol** erscheint bei allen Schattierungsvarianten, außer 2D-Drahtkörper, farbig. Dabei gilt folgende Farbzuoordnung:

- ✓ X-Achse: rot
- ✓ Y-Achse: grün
- ✓ Z-Achse: blau

Bei Darstellung der Zeichnung in einer nicht orthogonalen Ansicht ändert der Mauszeiger seine Form in  und zeigt die Farben entsprechend den Achsfarben.

Eine **isometrische Perspektive** oder **Isometrie**


 bildet einen Sonderfall der Parallel-Perspektive. Dabei entstehen zwischen den Projektionen der X-, Y- und Z-Achsen die Winkel 60° bzw. 120° .


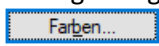


Isometrie

Isometrien lassen sich durch die Ansichtssteuerung (**Oben**) im Zeichenbereich, Menümakros, Kontextmenüs, das Dialogfenster **Ansichts-Manager**, den Werkzeugkasten **Ansicht**, die Menüleiste oder die **Multifunktionsleiste** einstellen.

Die Anzeige von Kanten, Flächen und Körpern

AutoCAD bietet verschiedene Anzeigemöglichkeiten für 3D-Konstruktionen. Diese werden durch den Manager für visuelle Stile im gleichnamigen Fenster verwaltet. Der Aufruf der visuellen Stile kann beispielsweise über die Steuerung links oben im Zeichenbereich ([2D-Drahtkörper]), mit  im Werkzeugkasten *Visuelle Stile*, die Menüleiste oder die Multifunktionsleiste erfolgen.

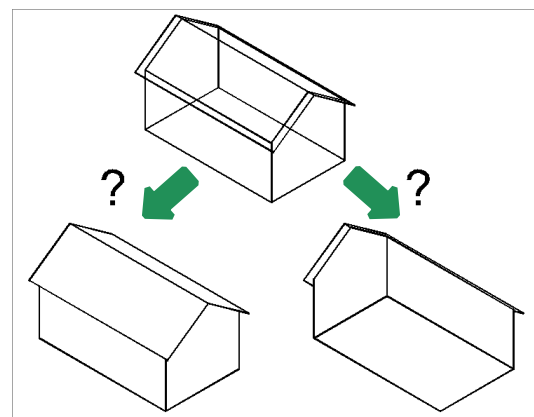
Die Hintergrundfarbe des Zeichenbereichs ändert sich nicht (außer visueller Stil *2D-Drahtkörper*). Sie können ihm eine andere Farbe zuweisen. Die dazugehörige Farbeinstellung erfolgt im Dialogfenster *Optionen* (Alias ) , Register *Anzeige*, Bereich *Fensterelemente*, . Im jetzt erscheinenden Fenster *Zeichnungsfensterfarben* wählen Sie zuerst im Listenfeld *Kontext* den Eintrag *3D-Parallelprojektion* und dann im Listenfeld *Benutzeroberflächenelement* die Einstellung *Einheitlicher Hintergrund*. Im einzeiligen Listenfeld *Farbe* bestimmen Sie die gewünschte Farbe.

Die Anzeige als **Drahtmodell** ignoriert alle Flächen der Konstruktion und zeigt ausschließlich Kanten (vgl. Abb. „*Draufsicht und Perspektive in der Drahtmodell-Anzeige*“, in Abschnitt 3.1 „*Draufsicht oder Perspektive?*“). Diese Methode erfordert den geringsten Berechnungsaufwand, erschwert dem Betrachter aber das Verständnis einer komplexen Konstruktion und kann Missverständnisse hinsichtlich der Ansichtsrichtung verursachen (vgl. nachfolgende Abb.).

- ✓ Die Anzeige mit **verdeckten Kanten** unterdrückt alle Kanten, die (aus der Blickrichtung des Betrachters) hinter Flächen der Konstruktion liegen. Die Flächen selbst erscheinen in der Hintergrundfarbe des Zeichenbereichs, sind also nur indirekt über ihre Kanten erkennbar. Diese Methode erfordert zusätzlichen Berechnungsaufwand, vermeidet aber Missverständnisse hinsichtlich der Ansichtsrichtung.
- ✓ Bei der **schattierten Anzeige** wird die Anzeige der Kanten unterdrückt und stattdessen erscheinen die aus der Blickrichtung des Betrachters sichtbaren Flächen der Konstruktion mit ihren Farben. Diese Methode erfordert einen noch höheren Berechnungsaufwand, kann eine Konstruktion aber sehr realistisch darstellen.
- ✓ Am natürlichsten lässt sich eine Konstruktion durch **Rendern** darstellen, weil Sie hier zusätzlich die Beleuchtung, die Oberflächeneigenschaften (Farbe, Muster, Rauigkeit und Transparenz) sowie den Hintergrund steuern können. Außerdem ist die Berechnung von Schatten, Nebel oder Tiefenunschärfe möglich. Diese Methode bietet sich an für die fotorealistische Präsentation einer fertigen Konstruktion (vgl. Kapitel 14).

Übung 1: Räumliches Sehen an einem Drahtmodell

- ✓ Wenn Sie versuchen, das obere Drahtmodell gedanklich in ein räumliches Bild umzusetzen, so werden Sie vermutlich das Haus links unten „sehen“ (ein Blick von einem erhöhten Aussichtspunkt). Das Drahtmodell kann aber ebenso das Haus rechts unten darstellen (das gerade von einem Kran hochgezogen wird). Die Anzeige als Drahtmodell ist also hinsichtlich der Ansichtsrichtung nicht eindeutig, wird aber von unserem Verstand häufig nur in einer einzigen Sichtweise interpretiert.
- ✓ Decken Sie die untere Hälfte der Abb. ab und versuchen Sie, im Drahtmodell abwechselnd das eine bzw. andere Haus zu „sehen“.



Welches der beiden Häuser zeigt das Drahtmodell?

3.2 Visuelle Stile

Der Befehl **VSAKTUELL/_VSCURRENT**

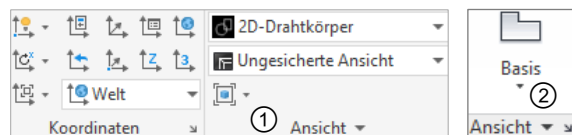


3D-Konstruktionen können im Modellbereich auf unterschiedliche Art dargestellt werden. AutoCAD verwendet dazu sogenannte visuelle Stile. *Werkzeugkasten „Visuelle Stile“*

Autodesk liefert in der Standardinstallation mehrere vordefinierte visuelle Stile aus. Angewendet werden können diese Stile mit dem Befehl **VSAKTUELL/_VSCURRENT** oder z. B. mit den Steuerungen für den visuellen Stil links oben im Zeichenbereich. Der Werkzeugkasten *Visuelle Stile* bietet nicht alle Möglichkeiten der visuellen Stile im direkten Aufruf.


! Im Arbeitsbereich 3D-Modellierung, Multifunktionsleiste, Register *Start* existiert der Gruppenname *Ansicht* zweimal. Das unmittelbar rechts neben dem Register *Koordinaten* befindliche Register ① ist für die Darstellung von visuellen Stilen, die Wahl von Ansichten, die Ansichtsfenster und Kamerapositionen zuständig.

Mit dem ganz rechts in der Multifunktionsleiste befindlichen Register ② können Sie Zeichnungsansichten von 3D-Modellen erstellen. Im Buch wird bei Nutzung des linken Registers kein besonderer Hinweis eingefügt. Ist für die Arbeit das rechte Register erforderlich, wird die folgende Formulierung in runden Klammern nach dem Gruppennamen eingefügt: (ganz rechte Gruppe).



Multifunktionsleiste, Register „Start“, Gruppen „Ansicht“

Befehl eingeben **VSAKTUELL** bzw. **_VSCURRENT**
 Option eingeben [2DDrahtkörper DRahtkörper Verdeckt Realistisch
 Konzeptuell Schattiert sSchattierung mit kanten Grautöne
 skIzzenhaft röntgen sOnstiges] <2DDrahtkörper>:

Auch der Manager für visuelle Stile (z. B.  im Werkzeugkasten *Visuelle Stile*) steht zur Verfügung.

Mit dem *MANAGER FÜR VISUELLE STILE* steht Ihnen ein leistungsstarkes Werkzeug zur Verwaltung und Anwendung von visuellen Stilen zur Verfügung:

- ✓ Erzeugen eines neuen Stils
- ✓ Anwenden eines vorhandenen Stils auf das aktive Ansichtsfenster
- ✓ Ausgewählten visuellen Stil auf die Werkzeugpalette exportieren
- ✓ Löschen eines benutzerdefinierten Stils
- ✓ Modifizieren der einzelnen Einstellungen für die Darstellungen

